

**DONNA**  
**MONO CILINDRO DONNA**  
**LB04YJ**



# MONO CILINDRO DONNA

LB04YJ

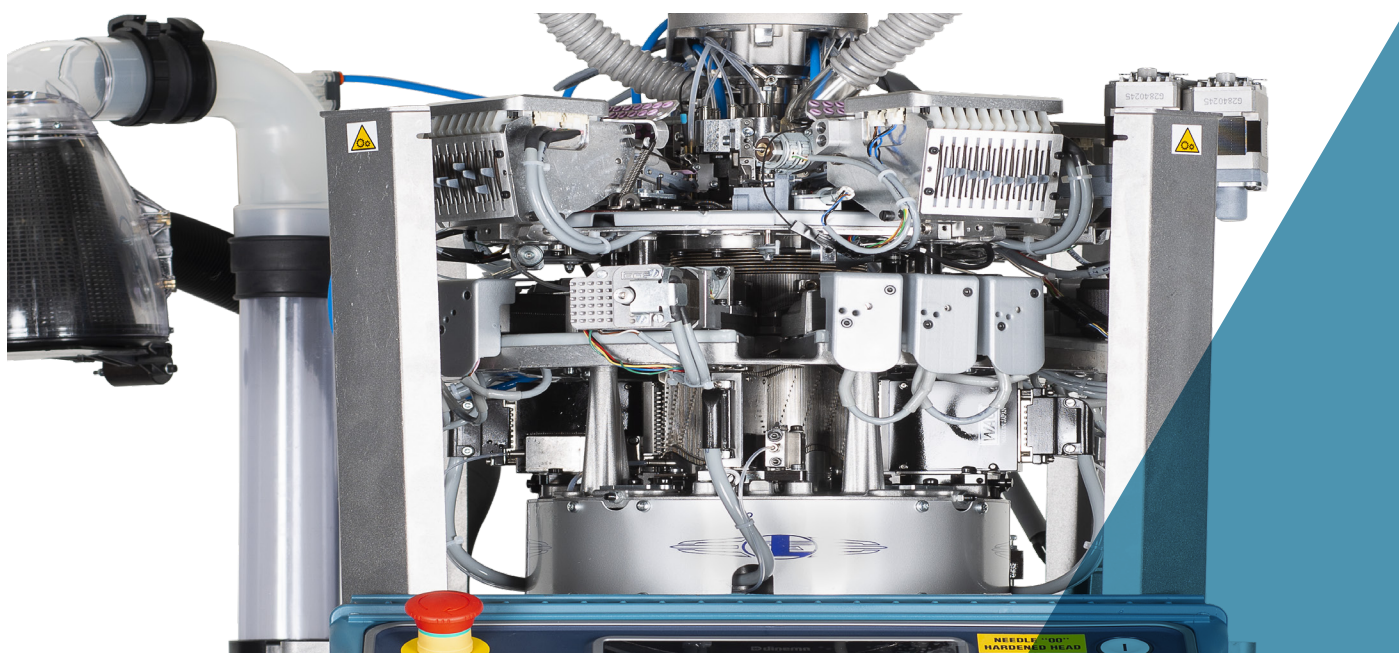
**4 GRUPPI GUIDAFILI**  
Guidafili a comando elettronico

**GRUPPO ALZA BORDO**  
A sistema pneumatico

**4 GRUPPI FORMAZIONE MAGLIA**  
Gruppi ad estrazione elettronica con comando motorizzato quote

**4 DISPOSITIVI DI SELEZIONE**  
Sistema a selezione elettronica





I dati che precedono sono indicativi e non vincolanti.

## MONO CILINDRO DONNA LB04YJ

Macchina mono cilindro con comandi prevalentemente elettrici a 4 cadute per la produzione di calze e calzemaglia con 1 sistema elettronico di selezione ago-ago su ogni caduta (4 totali) per la produzione di collant con disegno jacquard, bagueette e bikini. Dispositivo meccanico per la lavorazione in modalità tramato su ogni singola caduta. Camme formazione maglia comandate da motori passo-passo per eseguire allargamenti e restringimenti di maglia graduati e parziali in ogni zona della calza. Movimento di estrazione delle camme formazione maglia eseguito attraverso motori passo-passo per eseguire collant e gambaletti con 2 colori per ogni rango, jacquard in rilievo (cut boss). Camme alza ago comandate da motori passo-passo. Guidafile comandati elettricamente con possibilità di posizioni vanisé a diverse altezze e con un guidafile motorizzato per movimenti angolari. Bordo con uncino singolo e doppio. Dispositivo elettronico per il mantenimento della taglia ad ogni temperatura.

- Macchina mono cilindro a 4 alimentazioni
- Un gruppo di selezione elettronica per ogni alimentazione
- Movimento quote delle 4 camme formazione maglia con comando motorizzato
- Movimento di estrazione delle 4 camme formazione maglia con comando motorizzato
- Coperchio platine motorizzato con 2 motori
- Quantità totale dei guidafile 30
- Gruppo bocchetta a 6 pinze

### DIMENSIONI MACCHINA



Base: 60 cm + porta rocche cm 145  
Profondità: 60 cm + porta rocche cm 145  
Altezza: 136 cm + porta rocche cm 265

### PESO MACCHINA



Macchina: ca. 230 Kg  
Porta rocche: ca. 70 Kg

### CERTIFICAZIONE



Green  
Label

# MONO CILINDRO DONNA

## LB04YJ

### CARATTERISTICHE TECNICHE

| MODELLO                    | CILINDRI Ø | FINEZZA | SPESSORE AGO |
|----------------------------|------------|---------|--------------|
| LB04YJ (paletta ago mm. 7) | 4"         | 32      | 0.34 mm      |

I dati che precedono sono indicativi e non vincolanti.

### EQUIPAGGIAMENTO DI BASE

- Impalcatura a 40 rocche;
- Campana espulsione calza;
- Filtro per raccolta ritagli del filo;
- Valvola parzializzatrice comandata con motore passo passo;
- Antitwist con tubo rotante o fisso;
- 4 gruppi mobili formazione maglia movimento quote motorizzate;
- Gruppo bocchetta a 6 pinze (tipo a lamine, gancio e tagliapinza);
- 8 sensori per controllo filo;
- Primo guidafile vanisé radiale motorizzato per ogni alimentazione;
- Apriago supplementare per esecuzione rete traforata;
- Dispositivo meccanico per elastomeri tramati per ogni alimentazione;

### SISTEMI OPZIONALI

- Dream o dream one per distendere la calza nell'espulsione
- Ventola di aspirazione da 2,2 Kw
- Scheda ethernet per il collegamento al sistema di raccolta dati, Nautilus by Dinema
- Dispositivo alimentatore filo GRYF, numero massimo 12
- Dispositivo alimentatore medicale o elastomero nudo PLUS Dinema, numero massimo 4
- Sensori per controllo filo: fino a un massimo totale di 24
- Gruppo alzabordo a sistema motorizzato
- Kit dispositivo per esecuzione riga immagliata
- UPS - gruppo di continuità

### FILATI UTILIZZABILI

La macchina è atta all'utilizzo dei seguenti tipi di filato

- Nylon;
- Filanca;
- Elastomeri (nudi, singola o doppia copertura);
- Stretch, (per articoli "trasparenti")

### TIPOLOGIE DI MAGLIE OTTENIBILI

La macchina «standard» ha la possibilità di eseguire le seguenti tipologie di maglia

- Maglia liscia;
- Reti fisse 1:1, 3:1, 5:1, 7:1, 1:3, reti micromech e diagonali;
- Varie selezioni per fasce verticali per taglio;
- Disegni vari su base di 1:1, 2:2, ecc. (cut boss), Bikini, tallone disegnato, pushup, ecc;
- Supp-hose su 2 o 4 alimentazioni;
- Vanisé in maglia liscia su 2 o 4 alimentazioni;

### NUMERO COLORI OTTENIBILI

|                          |  |
|--------------------------|--|
| Numero colori ottenibili | <ul style="list-style-type: none"> <li>- Alimentazioni in lavoro 1-2-3-4: un colore per rango</li> <li>- Alimentazioni in lavoro 1-3- o 2-4: due colori per rango</li> <li>- Alimentazioni in lavoro 4-1: su 4 tre colori per rango, su 1 un colore per rango</li> <li>- Alimentazione in lavoro solo 4: quattro colori per rango</li> </ul> |
|--------------------------|--|

### PRESTAZIONI

|                       | CILINDRI Ø 4"  |
|-----------------------|--|
| FINEZZA               | 32   |
| TIPOLOGIA LAVORAZIONE | 550 rpm in disegno e con triangoli maglia 55°                      |
|                       | 600 rpm in maglia liscia, senza disegno e con triangoli maglia 55° |
|                       | 700 rpm in maglia liscia, senza disegno e con triangoli maglia 48° |
| VELOCITÀ MASSIMA      | 800 RPM  |

I dati che precedono sono indicativi e non vincolanti.

#### AVVERTENZA:

Tutti i valori prescritti, possono richiedere adeguate modifiche di velocità in base alle inclinazioni usate dei triangoli maglia, alle diverse parti meccaniche usate e nei diversi filati usati nell'esecuzione del prodotto. N.B. I dati tecnici contenuti non sono impegnativi e sono variabili a discrezione della Lonati S.p.A

### PRESTAZIONI AMMESSE

| TABELLA PER L'ASSOCIAZIONE DELLA MASSIMA VELOCITÀ AMMESSA NELLE ZONE IN MAGLIA LISCIA RELATIVA ALL' INCLINAZIONE DELLE CAMME FORMAZIONE MAGLIA |  |
|--|--|
| Angolo Inclinazione delle Camme Formazione Maglia  | Max Velocità ammessa nelle zone in Maglia Liscia |
| 40°  | 800  |
| 48°  | 700  |
| 55°  | 600  |

| NUMERO DI COLORI OTTENIBILI SU OGNI RANGO DI MAGLIA IN BASE AL NUMERO DI CADUTE IN LAVORO |                              |
|---|------------------------------|
| Alimentaz. in Lavoro  | Q.tà di Colori Ottenibili    |
| 1° - 2° - 3° - 4°   | 1 x rango                    |
| 1° - 3° o 2° - 4°   | 2 x rango                    |
| 4° - 1°   | Alim.4° (n° 3) Alim.1° (n°1) |
| 4°  | 4 x rango                    |

| CILINDRI DISPONIBILI |   |
|----------------------|---|
| GG75-0,34            | 300 - 320 - 336 - 352 - 368 - 384 - 386 - 398 - 400 - 402 - 432 |
| GG70-0,41            | 288 - 320 - 336 - 352   |
| GG54-0,50            | 176 - 208 - 240 - 256 - 288 - 320                               |

I dati che precedono sono indicativi e non vincolanti.

#### AVVERTENZA:

Tutti i valori prescritti, per la massime velocità meccaniche ammesse, possono richiedere un'adeguata riduzione (da stabilire in base a specifiche prove funzionali sulla macchina) nei casi in cui sulla macchina stessa vengano utilizzati particolari tipi di filato e/o vengano eseguiti con particolari tipologie di maglia.

Lonati raccomanda aghi

**GROZ-BECKERT®**

# MONO CILINDRO DONNA

LB04YJ

## RUMOROSITÀ

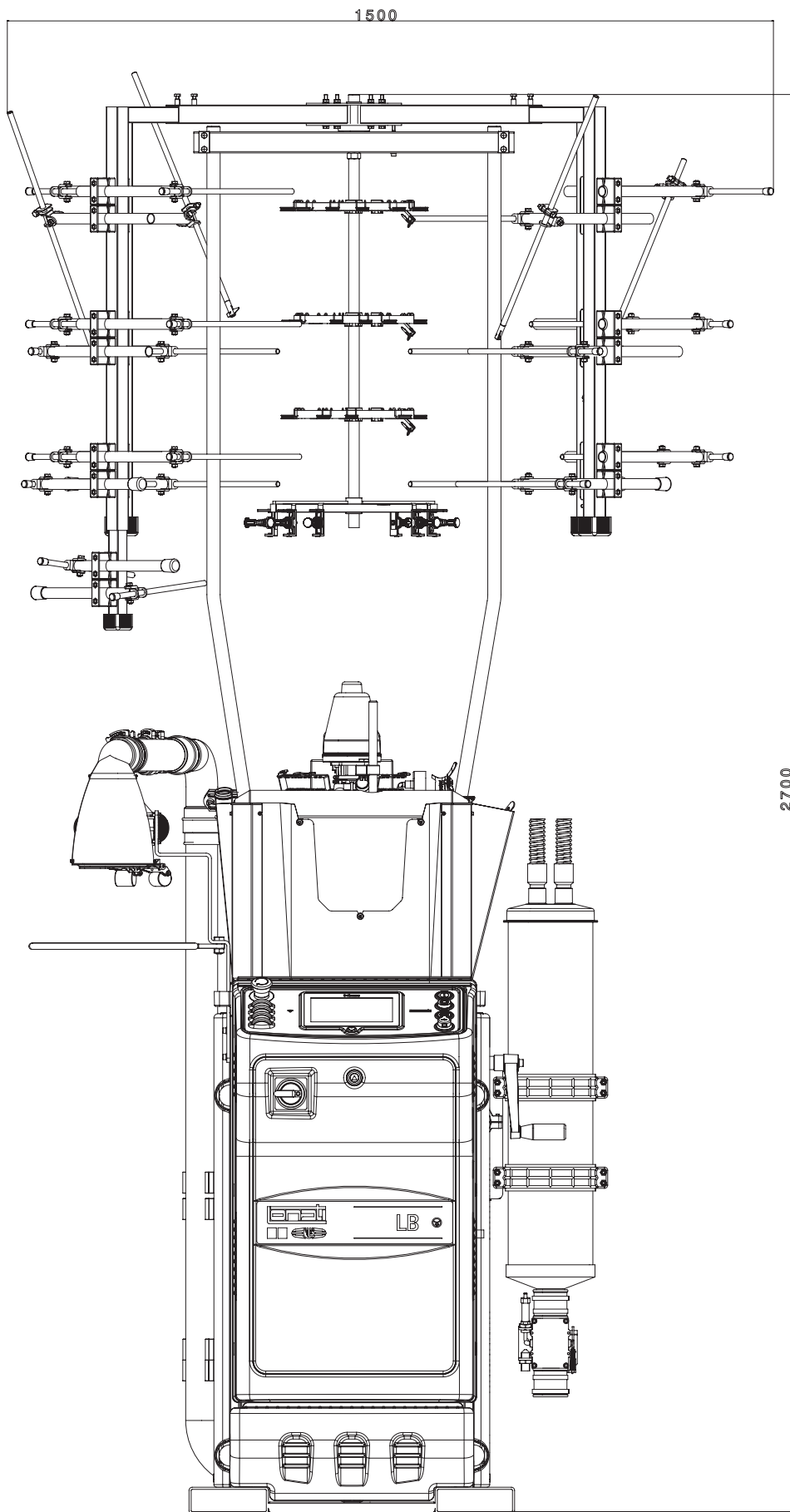
Livello medio di rumore emesso dalla macchina, comprensivo di aspirazione LeqA = 74dBA

## LUBRIFICANTI

Consumo medio per 500/600 dozzine: 1000 grammi - Lonati consiglia: Fuchs Trax 14C - Kluber Tex Sintheso M32 - Esso Eil 0287

## GRASSO

Lonati consiglia per guarnizioni, cuscinetti, ecc.: Damping grease Nyogel 774F



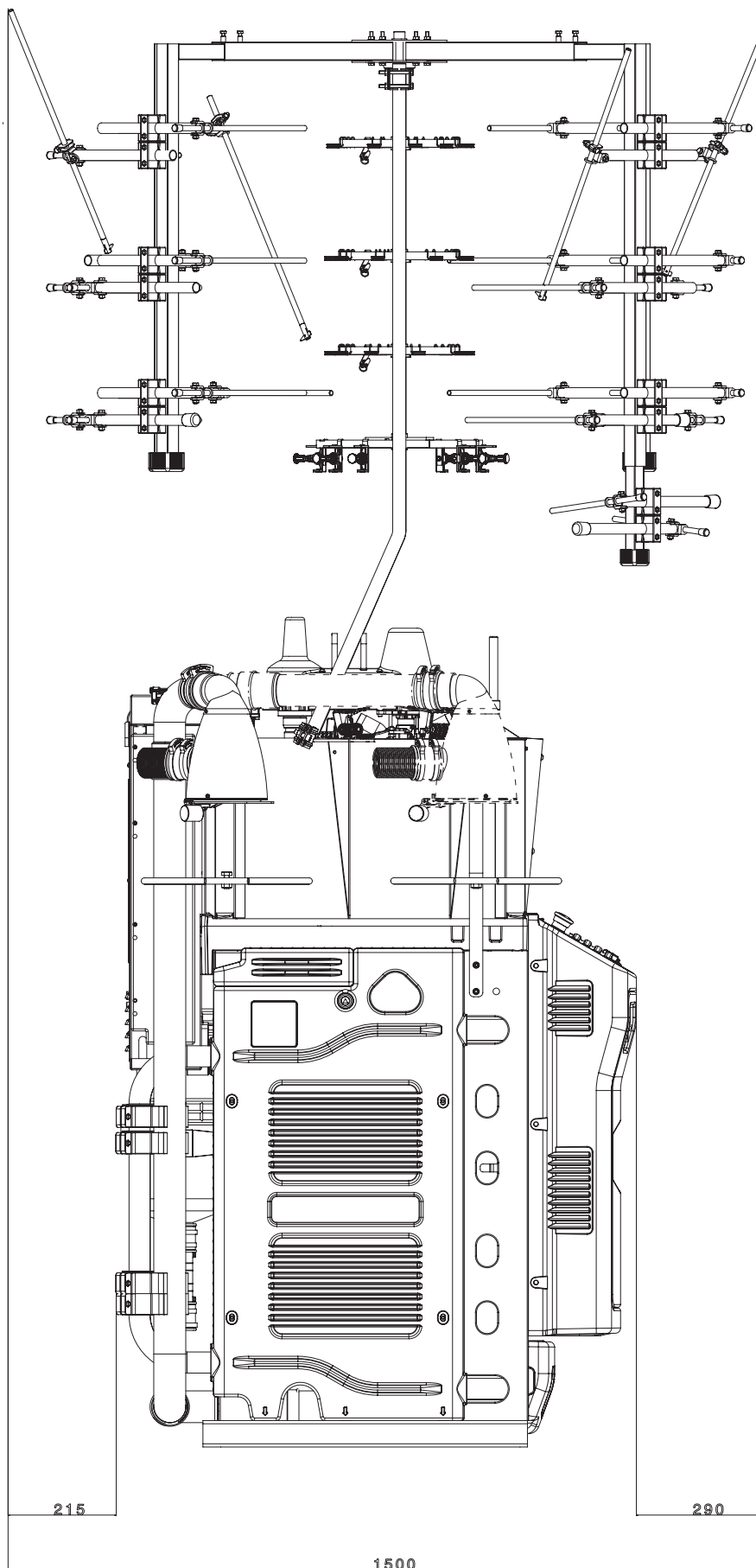
## VISTA FRONTALE

Ingombri macchina con impalcatura a 26 rocche

### AVVERTENZA:

Le immagini possono illustrare anche accessori ed equipaggiamenti a richiesta che non fanno parte della dotazione di serie



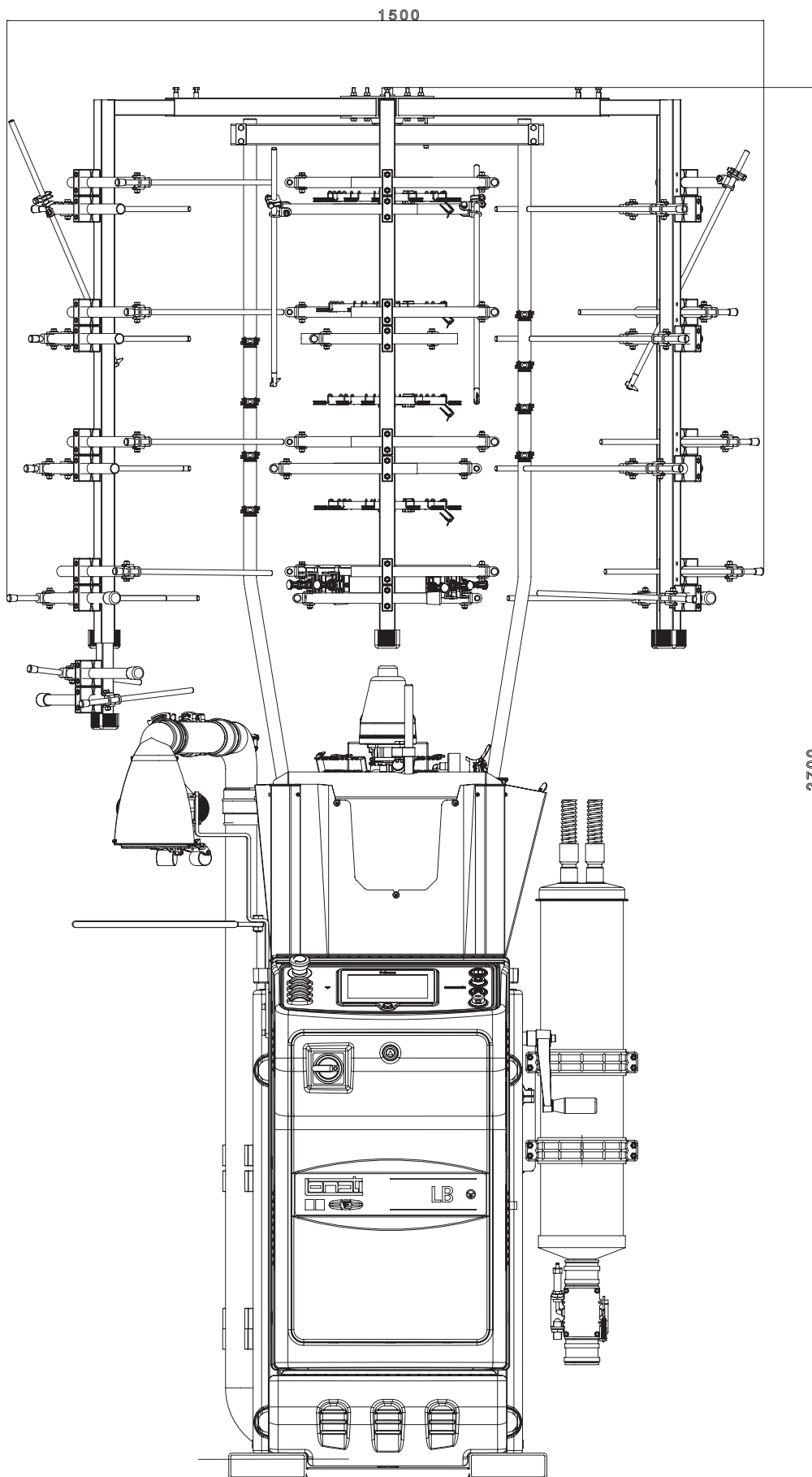


## VISTA LATERALE

Ingombri macchina con impalcatura a 26 rocche

### AVVERTENZA:

Le immagini possono illustrare anche accessori ed equipaggiamenti a richiesta che non fanno parte della dotazione di serie

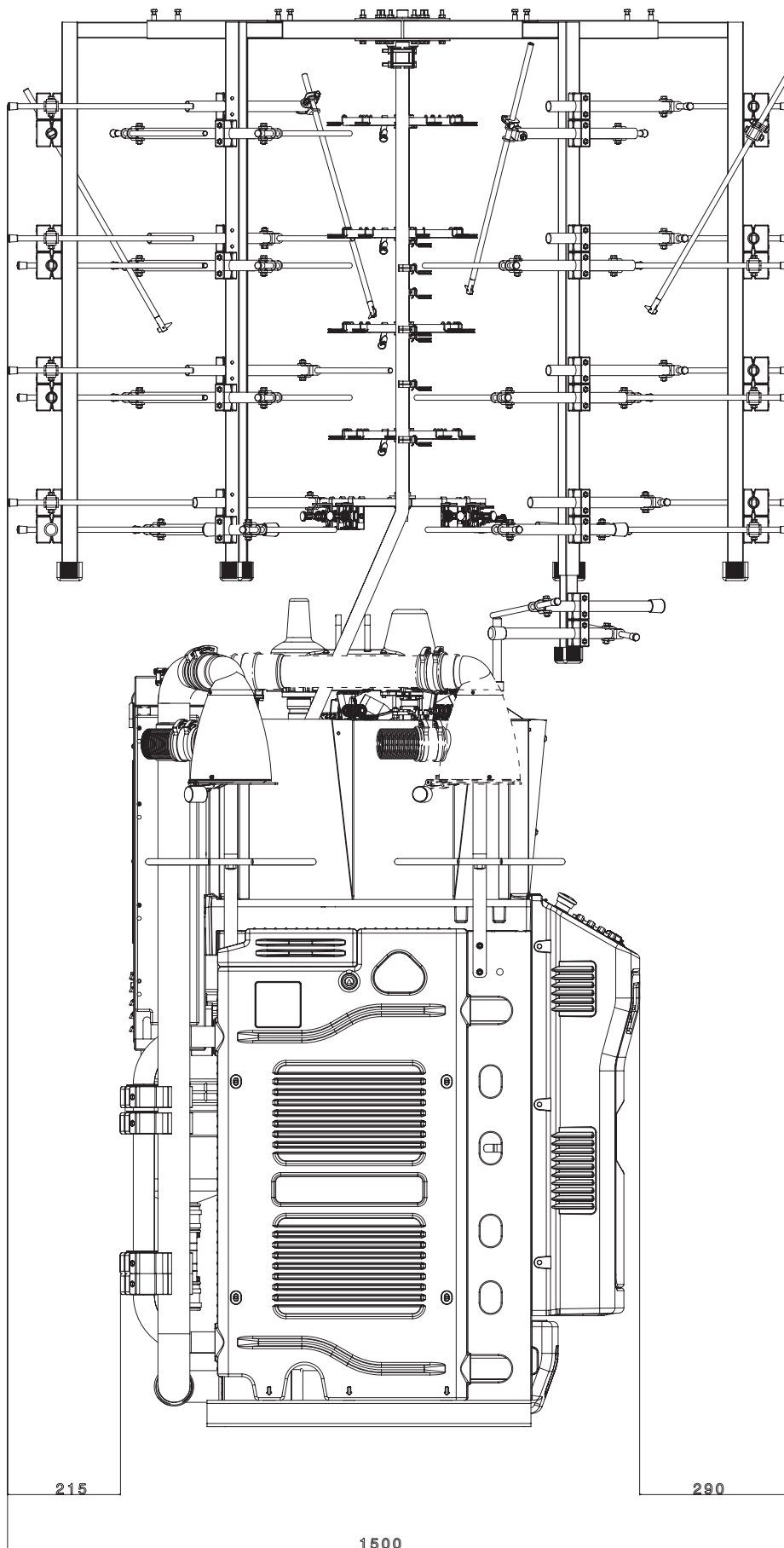


## VISTA FRONTALE

Ingombri macchina con impalcatura a 40 rocche

### AVVERTENZA:

Le immagini possono illustrare anche accessori ed equipaggiamenti a richiesta che non fanno parte della dotazione di serie



## VISTA LATERALE

Ingombri macchina con impalcatura a 40 rocce

### AVVERTENZA:

Le immagini possono illustrare anche accessori ed equipaggiamenti a richiesta che non fanno parte della dotazione di serie







LONATI SPA  
Via Francesco Lonati, 3 | 25124 Brescia (Italy)  
Tel. +39 03023901 | Fax +39 030 2310024  
C.F.: 01469680175 | P.iva: 02096730961  
info@lonati.com - www.lonati.com